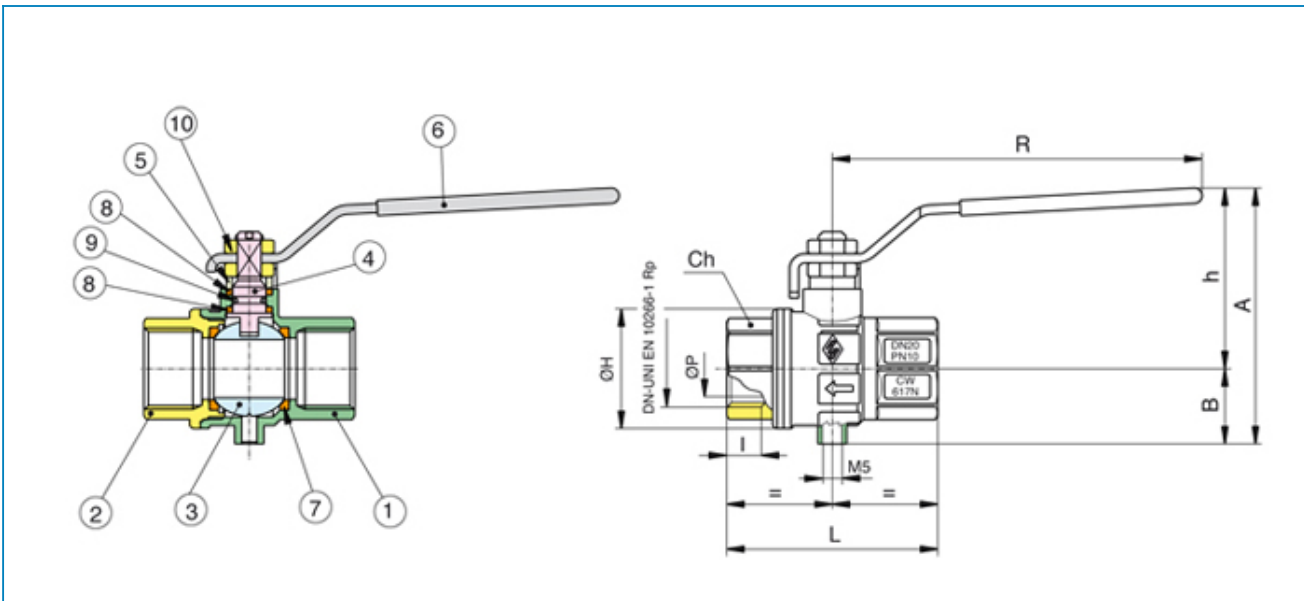


Serie **FULLSFER**

Articolo **5110**

Full bore ball valve, F/F threaded, with drain hole and steel handle.



POS.	PART NAME	MATERIALE-MATERIALS MATERIAUX-WERKSTOFF- MATERIAL	N°P
1	BODY	OTTONE CW617N UNI EN 12165	1
2	END CONNECTION	OTTONE CW617N UNI EN 12165	1
3	BALL	OTTONE CW614N UNI EN 12164	1
4	STEM	OTTONE CW614N UNI EN 12164	1
5	PACKING GLAND	OTTONE CW614N UNI EN 12164	1
6	HANDLE	ACCIAIO DD11 UNI EN 10111	1
7	BALL SEAT	P.T.F.E	2
8	STEM SEAL/THRUST WASHER	P.T.F.E	2
9	O-RING	NBR	1
10	NUT	ACCIAIO CL 04	2

MISURA SIZE	DN	BOX	MASTER BOX	CODICE CODE	ØP	A	B	h	ØH	I	L	R	Ch	Kv	PN	Kg
1/4"	8	35	70	5110020000	10	59,5	17,5	42	28	11	52	96	22	5,4	10	0,20
3/8"	10	35	70	5110030000	10	59,5	17,5	42	28	11,4	52	96	22	6	10	0,19
1/2"	15	35	70	5110040000	15	66	20	46	33	15	62	96	25	16,3	10	0,22
3/4"	20	25	50	5110050000	20	82,5	24,5	58	39	16,3	69	121	31	29,5	10	0,36
1"	25	15	30	5110060000	25	92	36	62	49	19,1	83	121	38	43	10	0,55

Limiti di temperatura: -10°C +100°C - Temperature range: -10°C +100°C